

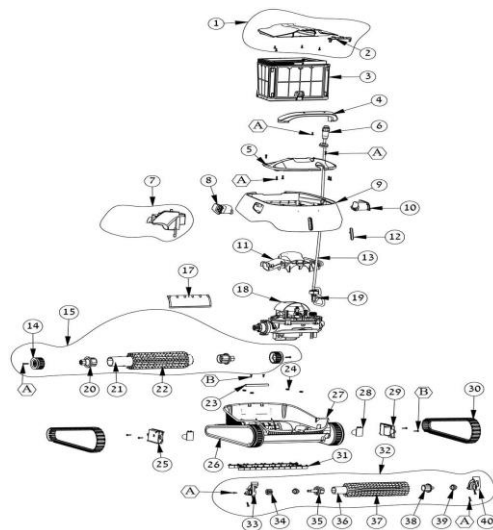
Robot Electrique

Cross Over 3

C-11-207245

Fabriqué par MAYTRONICS

**RACER**  
LA RÉFÉRENCE ÉQUIPEMENT DE PISCINES



No.	Code CPF	Référence Fournisseur	Désignation	Code Barres	Conditionnement	PU HT EUR 2020
01		99952117-ASSY	ENSEMBLE COUVERCLE CROSSOVER 3			
02		99831365	LOQUET FERMETURE CAPOT BLANC			
03		<b>Kit Options</b>	PANIER FILTRANT S300i			
04		99957106-ASSY	ENSEMBLE POIGNEE CROSS OVER			
05		99831272	CAPOT AVANT CROSS OVER VIOLET			
06		5000009	PRISE AMPHENOL			
07		9991733	FLOTTEUR ET SUPPORT S300i			
08		99831342	GRILLE FLUX D'EAU DROIT VIOLET			
09		9983130	COQUE SUPERIEUR M2			
10		99831352	GRILLE FLUX D'EAU GAUCHE VIOLET			
11		9991730	COLLECTEUR DISTRIBUTEUR			
12		9983167	LENTILLE PLASTIQUE M2			
13		9995885-DIY	ENSEMBLE CABLE DYN 18M DIY S300i			
14		9983112	SUPPORT ROUE			
15		99955380-ASSY	ENSEMBLE TUBE DE BROSSSE PVC GRIS			
17		9983102	CLAPET DE DRAIN RAPIDE			
18		<b>Kit Options</b>	UNITE MOTRICE S200			
19		9991271	ENSEMBLE RETROFIT CABLE CON.2015			
20		9983120	ADAPTEUR TUBE DE BROSSSE			
21		6101911	TUBE POUR BROSSSE DIAG BASIC			
22		6101310	BROSSSE PVC GRISE S LINE			
23		3726284	MASSELOTE ARRIERE S300i			
24		3917022	RESSORT FILTRE S LINE			
25		9983169	COUVERCLE DE BYPASS S300i GAUCHE			
26		<b>Kit Options</b>	SYSTEME ENTRAINEMENT ROUE S200			
27		9983100	CHASSIS DOLPHIN S300i			
28		9991731-ASSY	CLAPET DE BYPASS			
29		9983168	COUVERCLE DE BYPASS S300i DROIT			
30		9983152	CHENILLE GRISE M2			
31		9991732	BANDE EN CAOUTCHOUC PAR 10			
32		9995543-ASSY	BROSSSE ACTIVE S300 GRISE			
33		9983116	SUPPORT BROSSSE ACTIVE DROIT S300			
34		9983123	PIGNON Z12 BROSSSE ACTIVE S300			
35		9983119	ADAPTEUR TUBE BROSSSE ACTIVE			
36		9983088	TUBE POUR BROSSSE ACTIVE S300			
37		9983122	BROSSSE ACTIVE GRISE E10			
38		9983118	ADAP. AVEUGLE TUBE BROSSSE ACTIVE			
39		9983113	ANNEAU N1 BROSSSE ACTIVE			
40		9983117	SUPPPORT BROSSSE ACTIVE G. S300			
A		3379616-A	VIS KA50x16			
B		3379440-A	VIS KA50x12 A2			

Robot Electrique

Cross Over 3

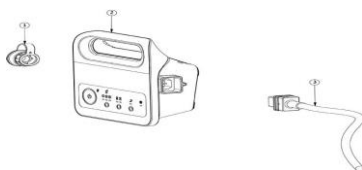
Options

C-11-207245

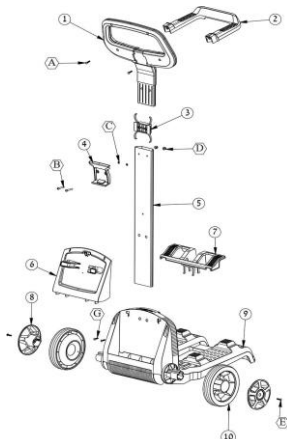
Fabriqué par MAYTRONICS

**RACER**  
LA RÉFÉRENCE ÉQUIPEMENT DE PISCINES

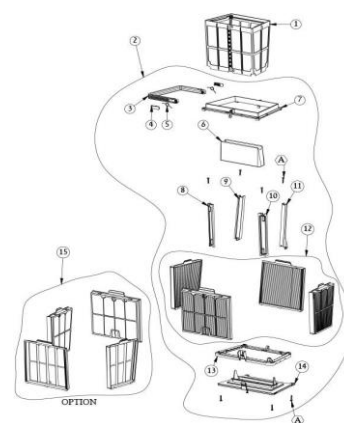
#01 TRANSFORMATEUR S SERIES 230V



#02 CADDY



#03 PANIER FILTRANT S300I



No.	Code CPF	Référence Fournisseur	Désignation	Code Barres	Conditionnement	PU HT EUR 2020
01		<b>Kit Options</b>	<b>TRANSFORMATEUR S SERIES 230V</b>			
01.01		9983204	BOUCHON TRANSFORMATEUR S300I			
01.02		99956033-ASSY	BOITIER S SERIES BASIC 230V			
01.03		5898411LF	CABLE D'ALIMENTATION ELECTRIQUE TRANSFORMATEUR			
02		<b>9996087-ASSY</b>	<b>CADDY</b>			
02.01		9991098	POIGNEE SUPERIEUR CADDY 2011			
02.02		9980675	SUPPPORT DE CABLE BLEU CADDY			
02.03		9980676	INSERT			
02.04		9983202	ADAPTATEUR TRANSFORMATEUR CADDY			
02.05		4197023-ASSY	PROFILE ALUMINIUM CADDY			
02.06		9983203	CACHE PS POUR CADDY S LINE 2016			
02.07		9983181	ADAPATEUR CADDY GAMME S 2016			
02.08		9980672	CACHE ROUE POUR CADDY			
02.09		9980670	BASE CADDY			
02.10		9980681	ROUE POUR CADDY 2011			
02.KIT		9991503-ASSY	KIT DE VIS CADDY 2011			
03		<b>Kit Options</b>	<b>PANIER FILTRANT S300I</b>			
03.01		9983106	PRE-FILTRE PRINTEMPS S300/S300I			
03.02		9991458-ASSY	PANIER ET CARTOUCHES FINES S0M			
03.02A		9991457-ASSY	PANIER ET FILTRES PRINTEMPS 100M			
03.03		9983108	POIGNEE DE PANIER S300/S300I			
03.04		9983109	LOQUET DE POIGNEE POUR PANIER S			
03.05		3917029	RESSORT POIGNEE DE PANIER			
03.06		6350150	CLAPET ANTI-RETOUR PANIER			
03.07		9983110	ARMATURE SUPERIEUR PANIER S300I			
03.08		9983162	ARMATURE D'ANGLE N2 PANIER			
03.09		9983164	ARMATURE D'ANGLE N4 PANIER			
03.10		9983161	ARMATURE D'ANGLE N1 PANIER			
03.11		9983163	ARMATURE D'ANGLE N3 PANIER			
03.12		9991467-ASSY	FILTRE FIN 50MICRONS S200/S300			
03.13		9983105	CADRE FILTRE M2/M2I			
03.14		9983107	FOND DE PANIER S300/S300I			
03.15		9991463-ASSY	FILTRE PRINTEMPS 100µ S200			
03.A		3379450-A	VIS KA40x12			

Robot Electrique

Cross Over 3

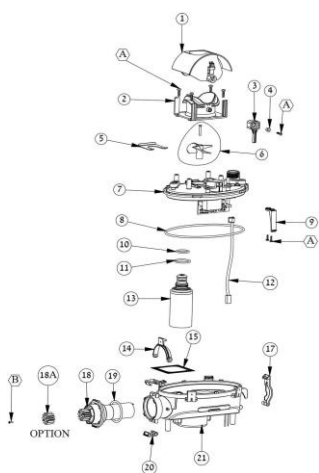
Options

C-11-207245

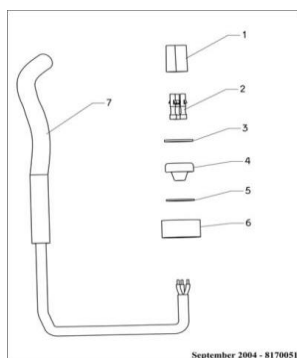
Fabriqué par MAYTRONICS

**RACER**  
LA RÉFÉRENCE ÉQUIPEMENT DE PISCINES

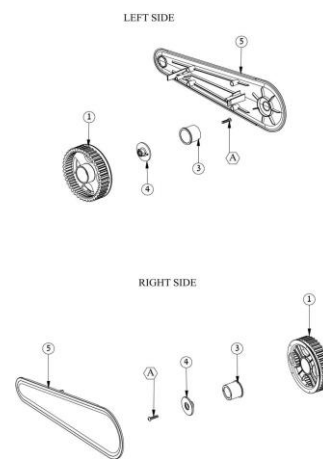
#18 UNITE MOTRICE S200



#19 ENSEMBLE RETROFIT CABLE CON.2015



#26 SYSTEME ENTRAINEMENT ROUE S300



No.	Code CPF	Référence Fournisseur	Désignation	Code Barres	Conditionnement	PU HT EUR 2020
18		<b>Kit Options</b>	<b>UNITE MOTRICE S200</b>			
18.01		9991735				
18.02		9983146	TUBE PROTECTION HELICE			
18.03		9983356	GOUPILLE MOTEUR M2 M800			
18.04		9983363				
18.05		5588902	SUPPORT MORTEUR DE TURBINE 2			
18.06		9995266	HELICE NOIR + VIS			
18.07		9991734-ASSY	COUVERCLE MU M2 + SERVO + PCB			
18.08		3861644	JOINT ROND 164x4 N70			
18.09		9983151	SUPPPORT CARTE ELECTRONIQUE S300			
18.10		3862503	JOINT D'ETANCHEITE 25x3 I.M			
18.11		5583323	JOINT ROND D'ETANCHEITE 32x3			
18.12		5890051LF	CABLE CONNEXION MOTEUR 2010 ASSY			
18.13		9991211-ASSY	MOTEUR DE TURBINE S300 ASSY			
18.14		9983180	CLIPS FEMETURE AVANT MOTEUR S300			
18.15		4850010	SAC ANTI HUMIDITE			
18.17		9983166	CLIPS DE CABLE POUR MOTEUR			
18.18		9991210-ASSY	MOTEUR D'ENTRAINEMENT S300			
18.18A		9983142	PIGNON Z12 MOTEUR D'ENTRAINEMENT			
18.19		3862474	JOINT D'ETANCHEITE ROND 14x4mm			
18.20		9983140	CLIP MOTEUR			
18.21		9983138	COQUE EMPLACEMENT MOTEUR S100			
18.999		8141027				
18.A		3379440-A	VIS KA50X12 A2			
18.B		3101308-A	VIS M3x8			
18.MU1		9995387-ASSY	MOTEUR S200 ASSY			
18.MU2		9995387-EX	MOTEUR S200 EX			
19		<b>9991271</b>	<b>ENSEMBLE RETROFIT CABLE CON.2015</b>			
19.01		9985048	CONNECTEUR CABLE 3 FILS			
19.02		1811404	CONNECTEUR DE CABLE			
19.03		9985027	JOINT ETANCHEITE 7X2MM RETROFIT			
19.04		3861002	JOINT D'ETANCHEITE CABLE 22x1.5			
19.05		9980025	JOINT D'ETANCHEITE 13mm RETROFIT			
19.06		9980797	ECROU CONNEXION MOTEUR 2015			
26		<b>Kit Options</b>	<b>SYSTEME ENTRAINEMENT ROUE S200</b>			
26.01		9983111	ROUE AVANT GRISE			
26.02		9983114	ANNEAU N2 ROUE D'ENTRAINEMENT			
26.04		9983121	BOUCHON ROUE D'ENTRAINEMENT			
26.05		99831036	PANNEAU LATERAL VIOLET			
26.A		3379616-A	VIS KA50x16			